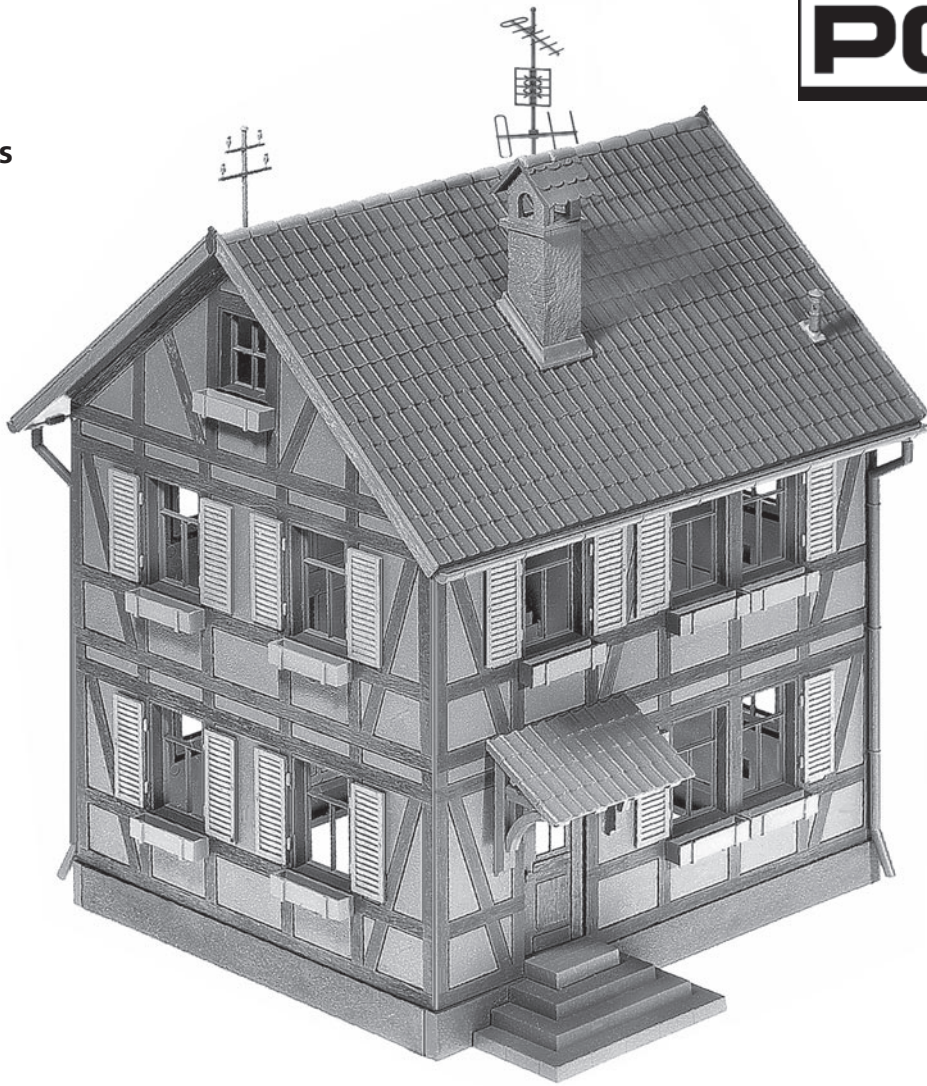


Fachwerkhaus

Half-timbered house
Maison à pans de bois
Vakwerkhuis

POLA G

Art. Nr. 331779



Sa. Nr. 331 779 1

D Verwenden Sie nur POLA G-Cement.
Machen Sie sich bitte vor Beginn des Bastelns mit dem Bausatzinhalt und der Anleitung vertraut und prüfen Sie die Vollständigkeit. Im Reklamationsfall gilt die gesetzliche Gewährleistungspflicht.
Sollte ein Teil fehlen, übersenden Sie bitte den Teilwunsch und den Kaufbeleg an:
Gebr. FALLER GmbH, Kundendienst, Kreuzstraße 9, D-78148 Gütenbach, kundendienst@faller.de.
Sollten Sie einmal weitere Ersatzteile benötigen, senden wir Ihnen den benötigten Spritzling,
bei Verfügbarkeit, gerne kostenpflichtig zu.
Bitte beachten Sie, dass produktionsbedingt Einzelteile übrig bleiben können.

GB Use POLA G-Cement only.
Before building your model, please familiarize yourself with the contents of the kit and the instructions for use, also checking whether the set of parts is complete. In case of any complaint, the legal guarantee obligation shall apply. Should a part be missing, please send the designation of the part required and the receipt documenting your purchase to: Gebr. FALLER GmbH, Kundendienst, Kreuzstraße 9, D-78148 Gütenbach, kundendienst@faller.de. Should you require further spare parts one day, we shall be pleased to send you, with costs, the required sprue, if it is available. Please note that, on grounds of the production process, some single injection molded parts may be superfluous.

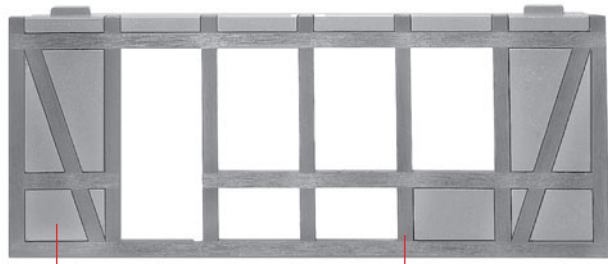
F N'utilisez que la colle POLA G -Cement.
Avant de commencer votre modèle, veuillez vous familiariser avec le contenu du kit et la notice d'emploi, et contrôlez que le lot de pièces est complet. En cas de réclamation, il s'appliquera l'obligation de garantie légale. Au cas où une pièce manquerait, veuillez envoyer la désignation de la pièce souhaitée et le bon d'achat à: Gebr. FALLER GmbH, Kundendienst, Kreuzstraße 9, D-78148 Gütenbach, kundendienst@faller.de. Au cas où vous auriez besoin un jour d'autres pièces détachées, nous vous enverrons volontiers la grappe requise, si elle est disponible, contre paiement.
Veuillez noter que, pour des raisons de production, il se peut que des pièces détachées soient superflues.

NL Gebruik uitsluitend POLA G -cement.
Maak uzelf vóór het bouwen vertrouwd met de inhoud van het bouw pakket en met de handleiding en controleer de volledigheid. In geval van reclamatie geldt de wettelijke garantieverplichting. Mocht er een onderdeel ontbreken, stuur het verzoek om het gewenste onderdeel en het aankoopbewijs dan naar: Gebr. FALLER GmbH, klantenservice, Kreuzstraße 9, D-78148 Gütenbach, kundendienst@faller.de. Als u ooit meer reserveonderdelen nodig hebt, sturen wij het benodigde gietstuk, indien beschikbaar, graag tegen betaling naar u op.
Let op: om productieredenen kunnen losse onderdelen overblijven.

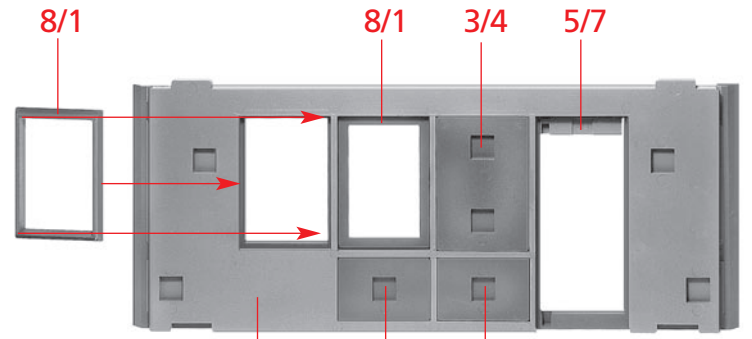


Gebr. FALLER GmbH
D - 78148 Gütenbach
Tel. +49(0)7723/6510

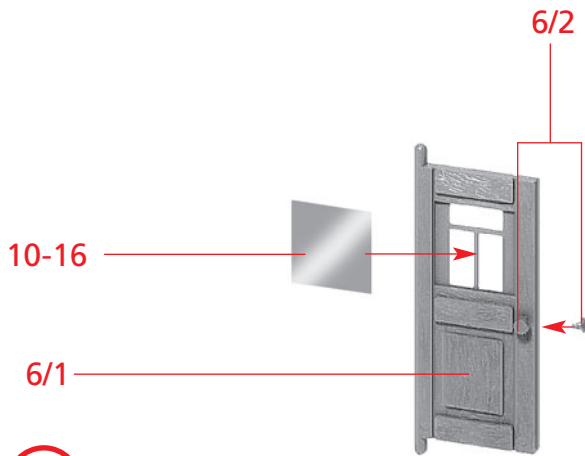
2 Manche Gartenbahn-Betreiber verstauen ihre Modellhäuser über den Winter im Haus. Damit nicht zuviel Stauraum beansprucht wird, besteht die Möglichkeit, dieses Modell durch Entfernen der Eckverbindungsstifte zu demontieren.
 Some outdoor model operators store their model houses indoors over the winter months. To save space, it is possible to dismount this model by removing the corner connection pins.
 Certains exploitants de chemin de fer de jardin rangent leurs bâtiments miniatures à l'intérieur de la maison pendant l'hiver. Pour réduire l'encombrement, il est possible de démonter le modèle en enlevant les assemblages angulaires.
 Sommige exploitanten van tuinspoorwegen storten hun modelwoningen in de winter in huis. Om te voorkomen dat er teveel opbergruimte in beslag wordt genomen, kan dit model worden gedemonteerd door de hoekverbindingsspennen te verwijderen.



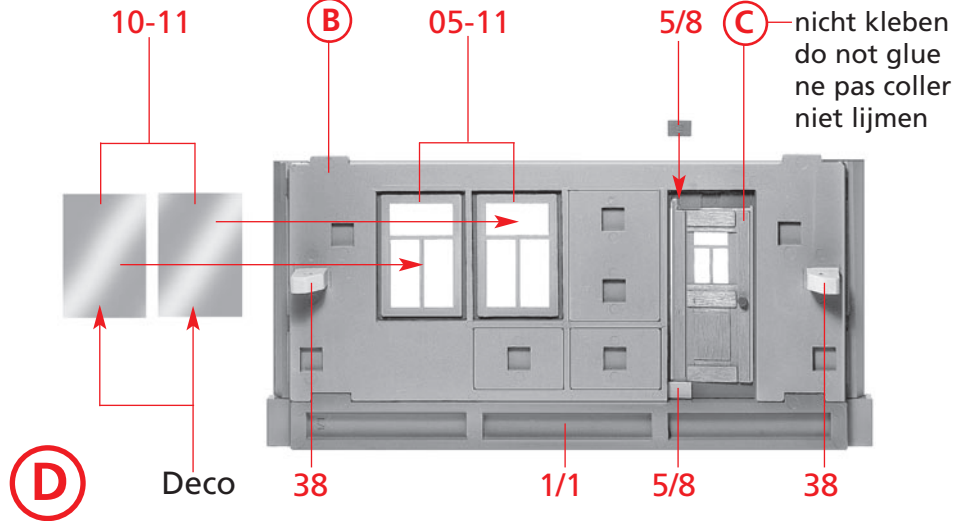
(A) 3/1 — Tür Door
Porte Deur 5/1



(B) 8/1 8/1 3/4 5/7
A 3/7 3/7

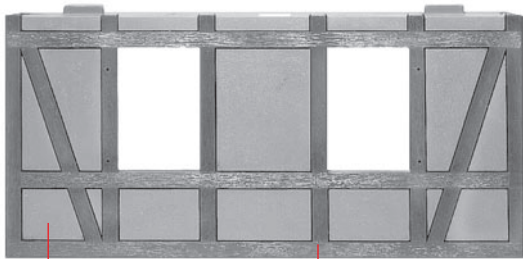


(C)

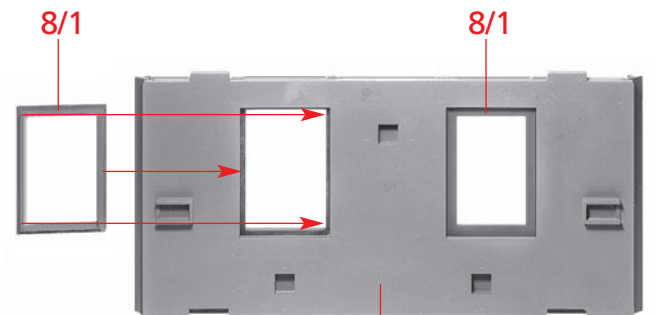


(D) Deco 38 1/1 5/8 38

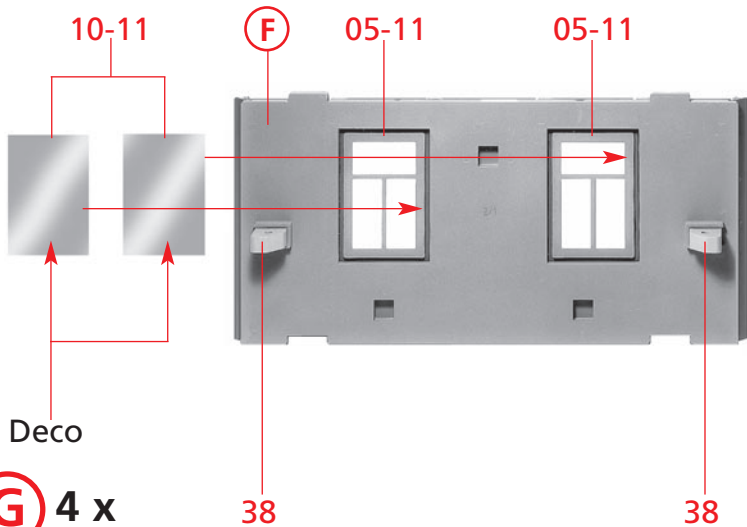
(C) nicht kleben
do not glue
ne pas coller
niet lijmen



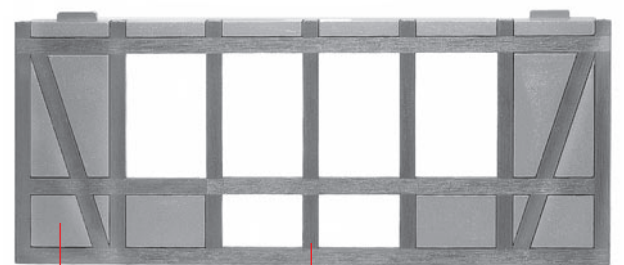
(E) 4 x 2/1 4/1



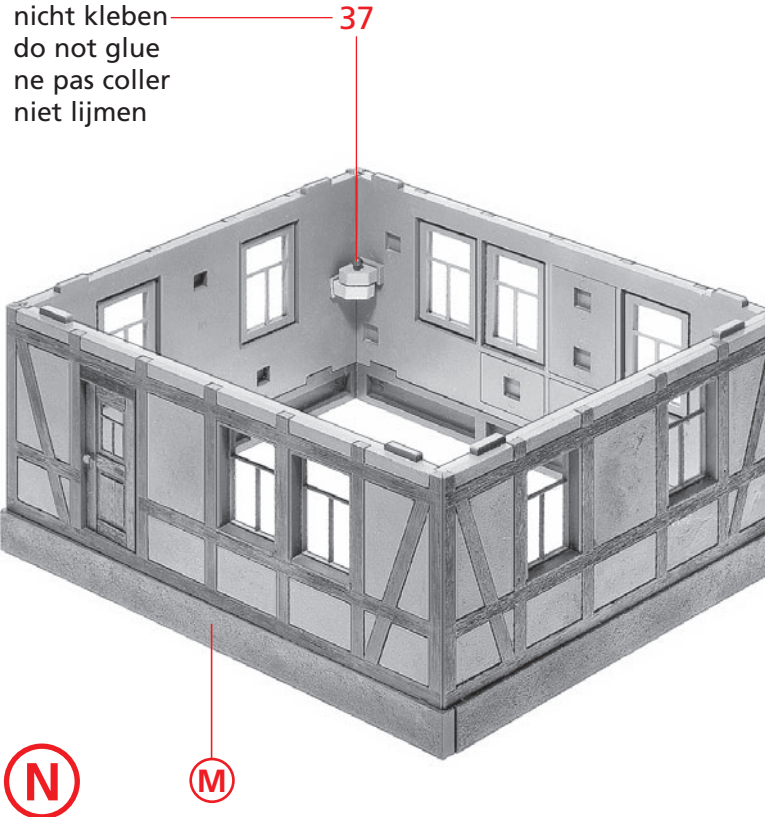
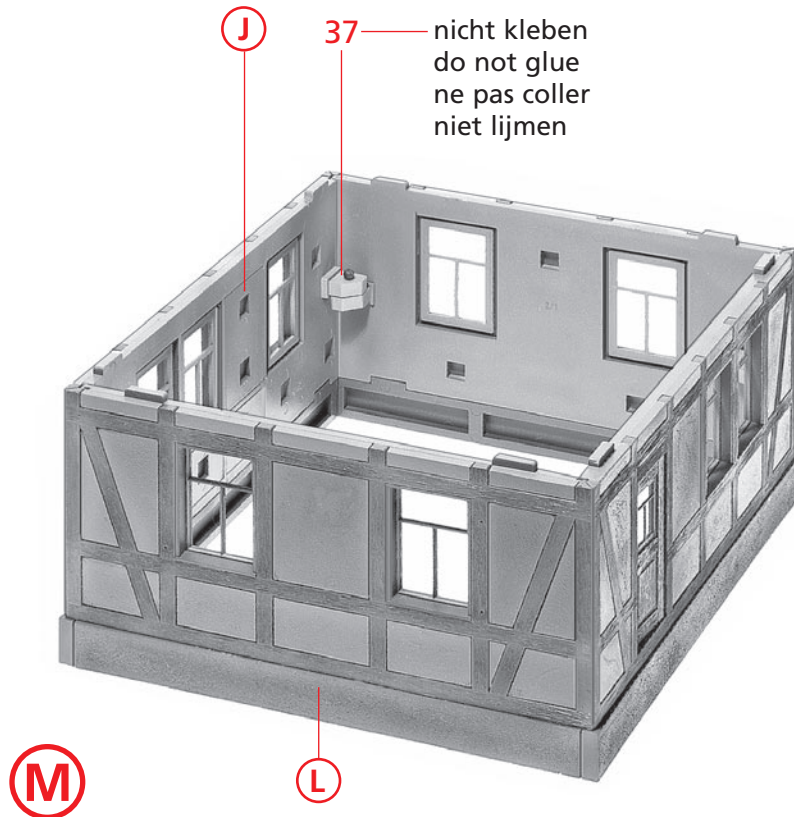
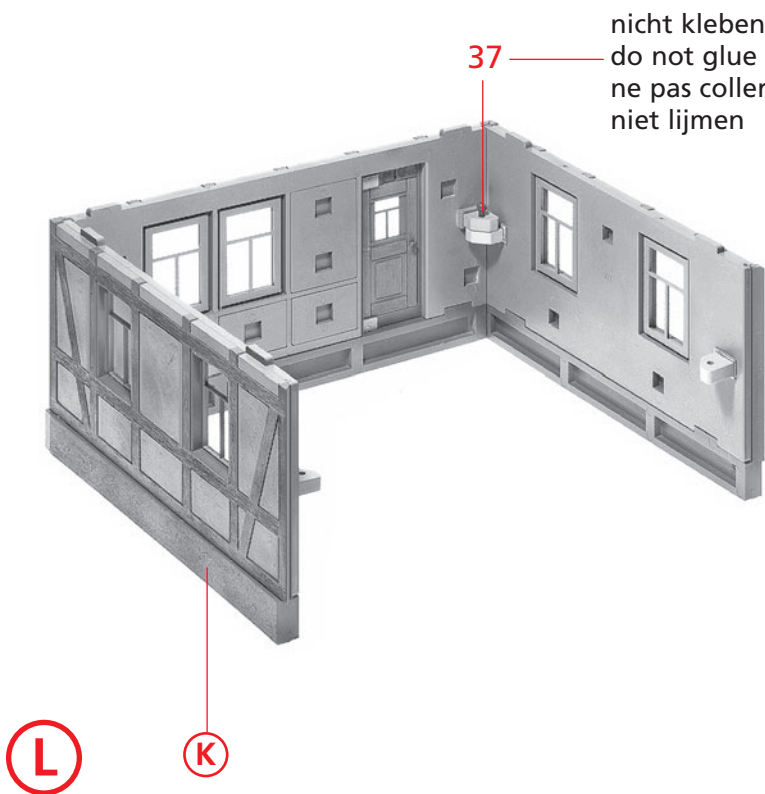
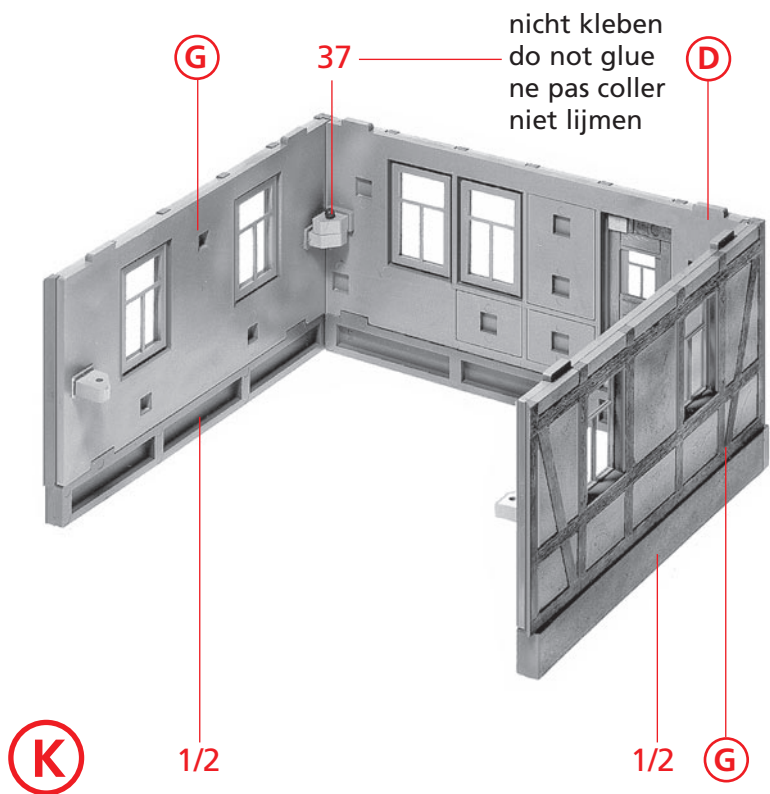
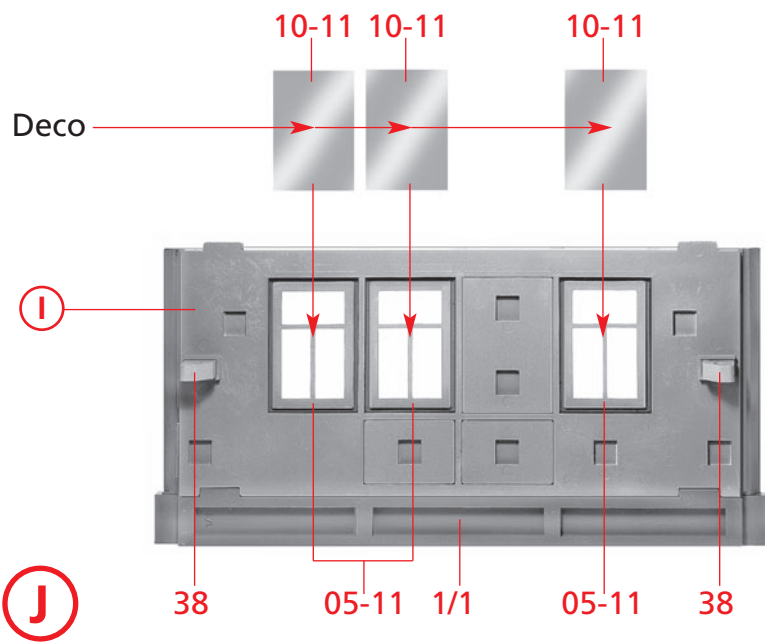
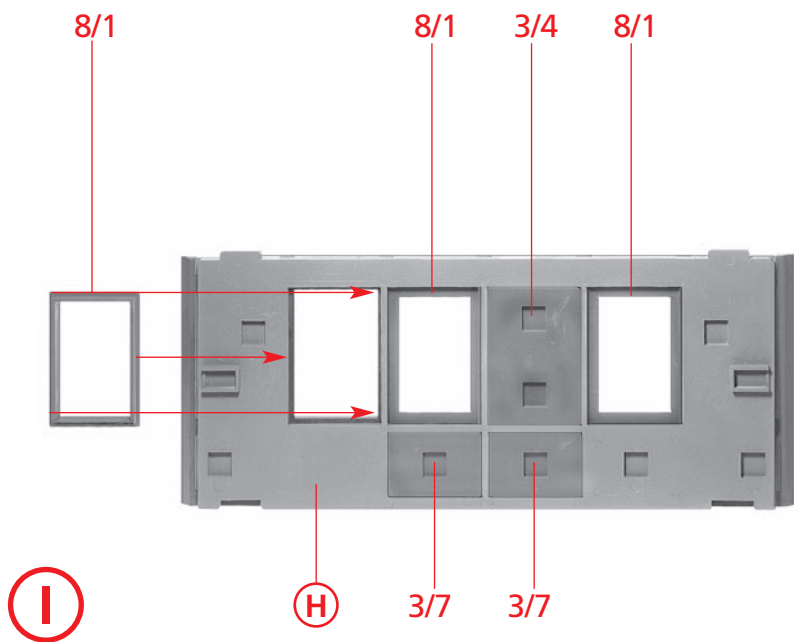
(F) 4 x E



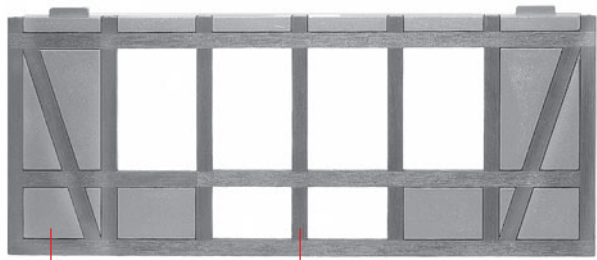
(G) 4 x Deco 38 38



(H) 3/1 5/1



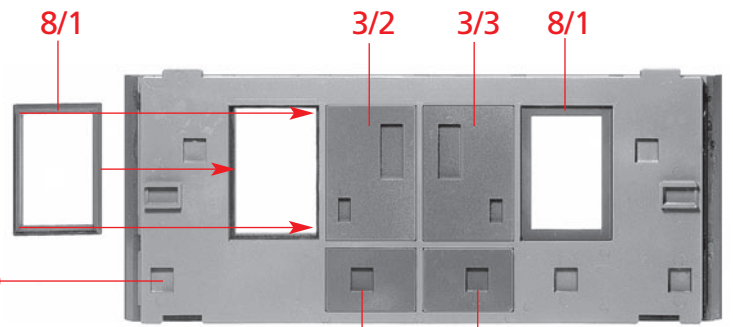
4



3/1

5/1

Ⓞ



8/1

3/2

3/3

8/1

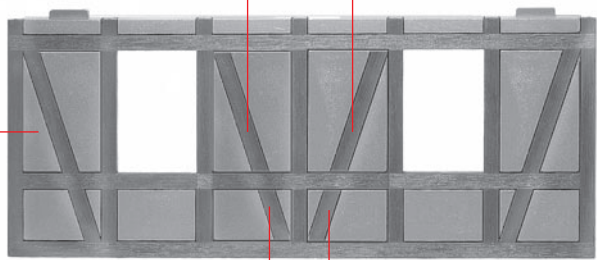
3/5

3/6

Ⓟ

5/4

5/3

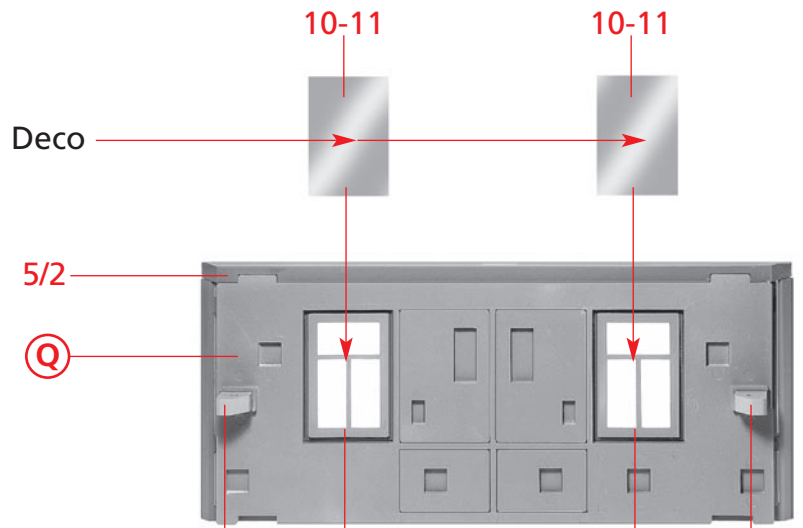


5/6

5/5

Ⓟ

Ⓠ



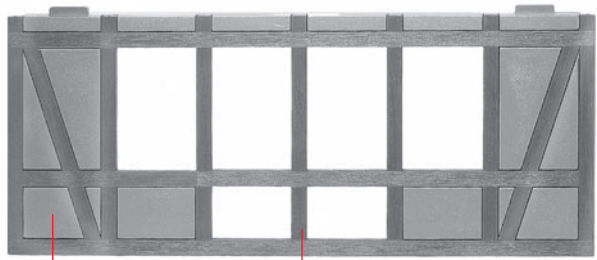
10-11

10-11

Deco

Ⓠ

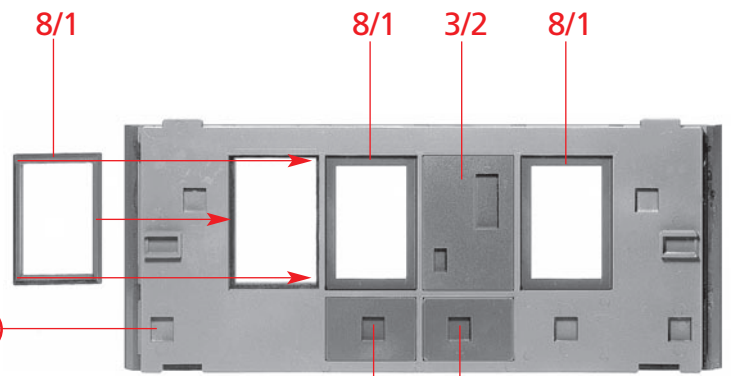
Ⓡ



3/1

5/1

Ⓢ



8/1

8/1

3/2

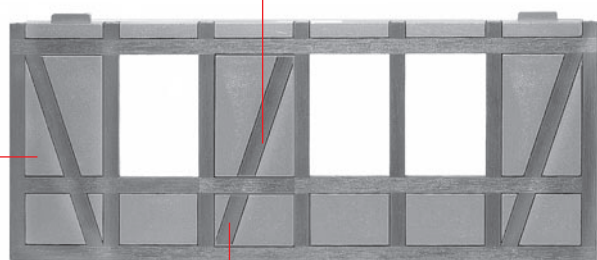
8/1

3/7

3/5

Ⓣ

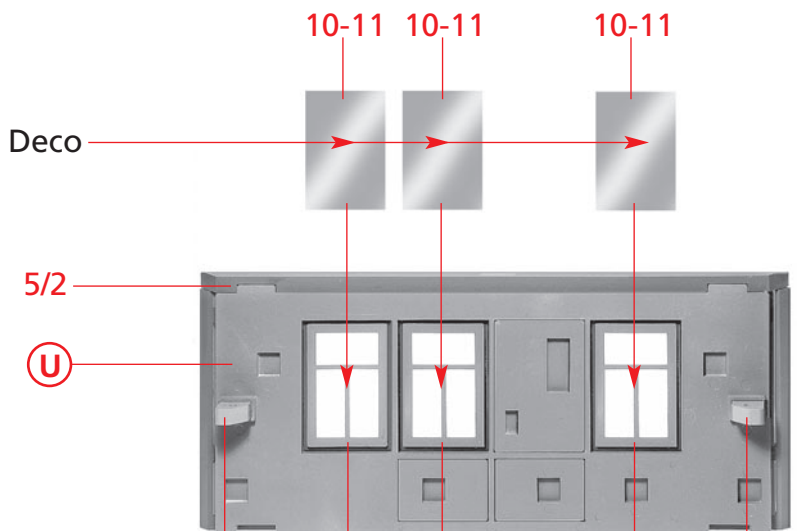
5/3



5/5

Ⓣ

Ⓤ



10-11

10-11

10-11

Deco

5/2

Ⓤ

Ⓥ

38

05-11

05-11

05-11

38

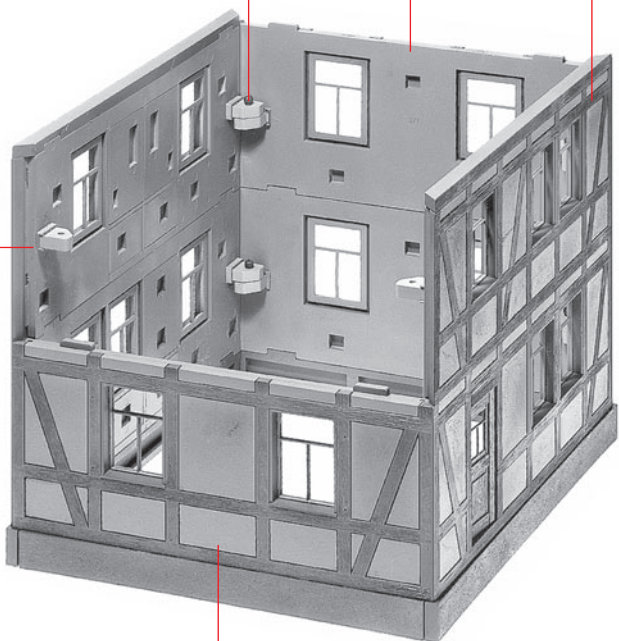
nicht kleben
do not glue
ne pas coller
niet lijmen

37

G

V

R

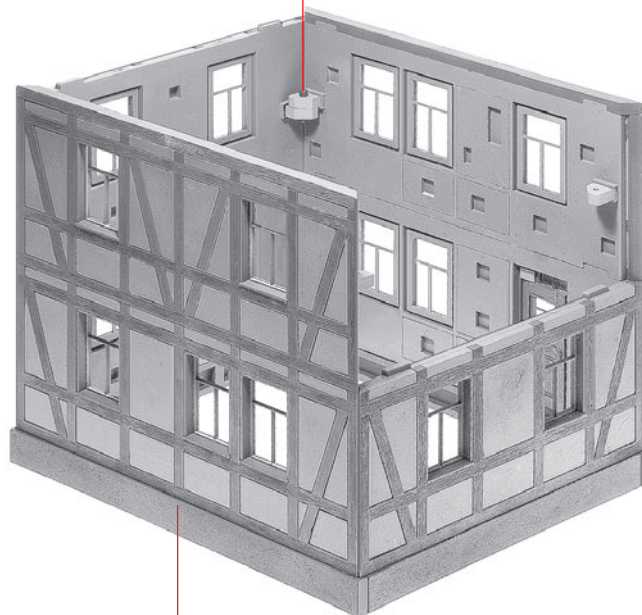


W

N

nicht kleben
do not glue
ne pas coller
niet lijmen

37



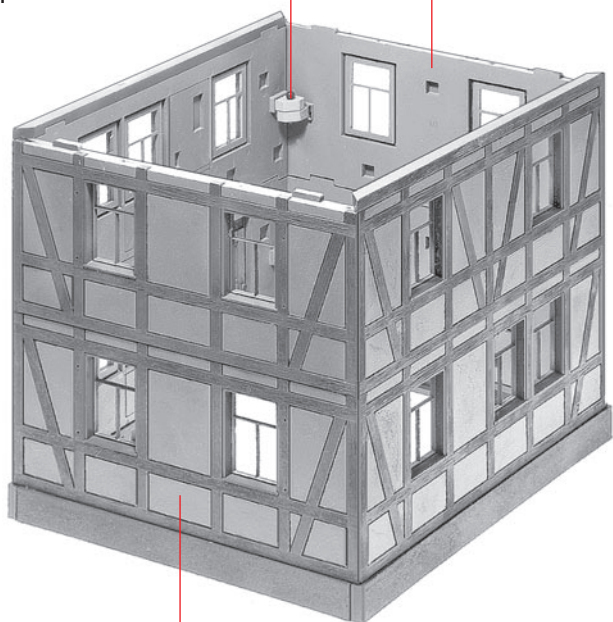
X

W

nicht kleben
do not glue
ne pas coller
niet lijmen

37

G

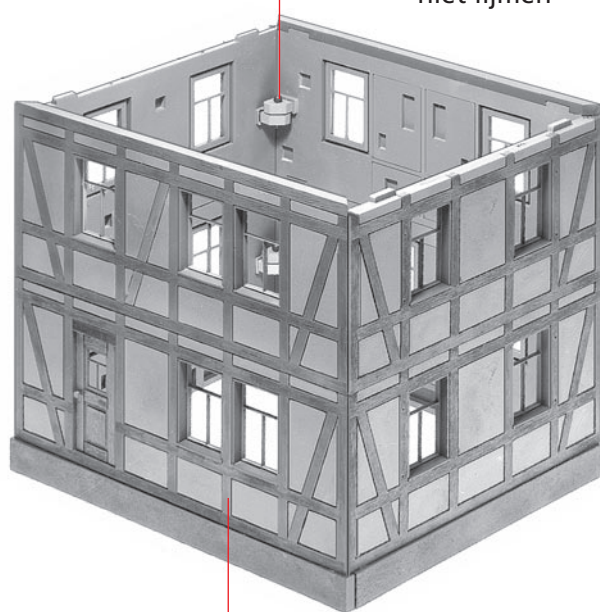


Y

X

nicht kleben
do not glue
ne pas coller
niet lijmen

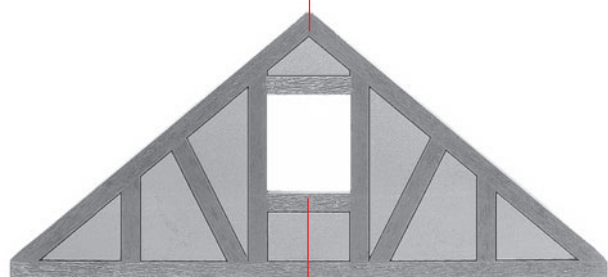
37



Z

Y

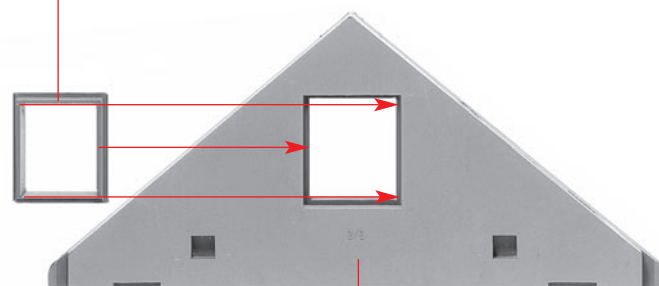
4/2



a 2 x

2/2

8/2



b 2 x

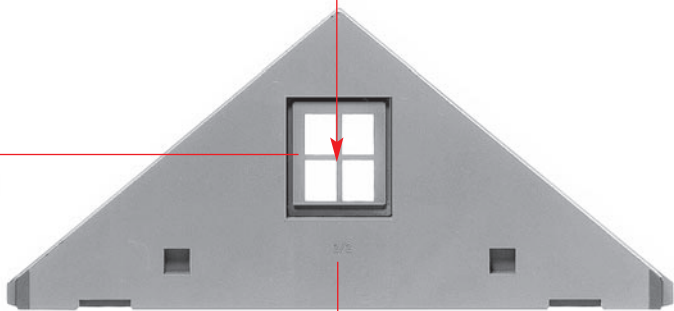
a

6

10-15

Deco

05-13

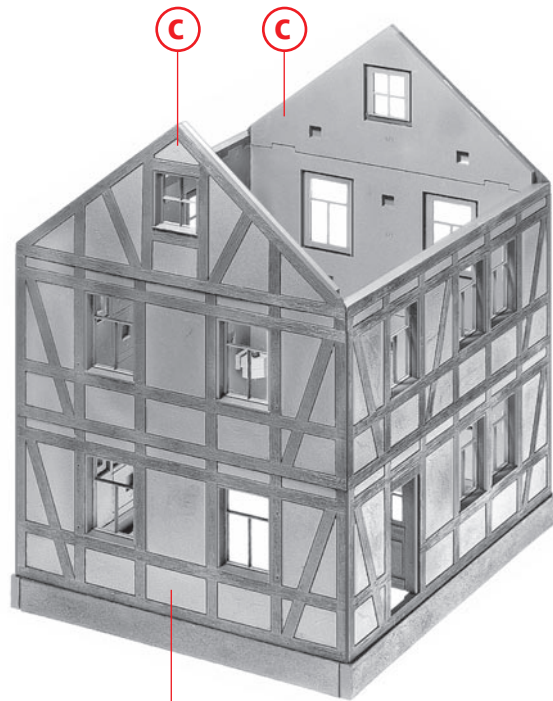


(c) 2 x

(b)

(c)

(c)

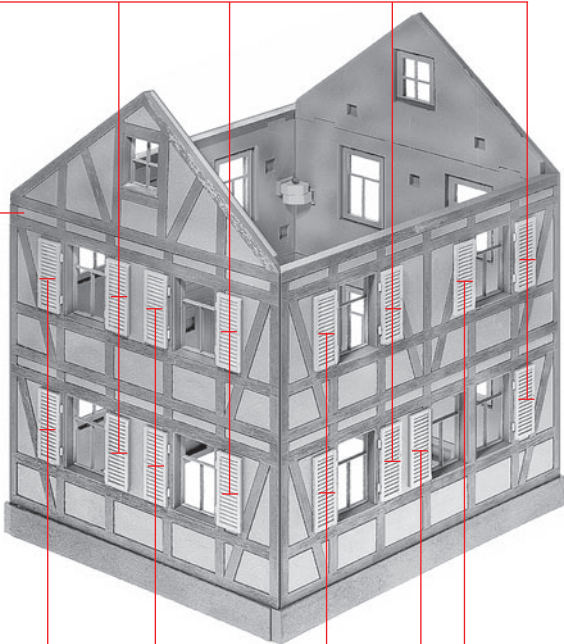


(d)

(z)

07-12

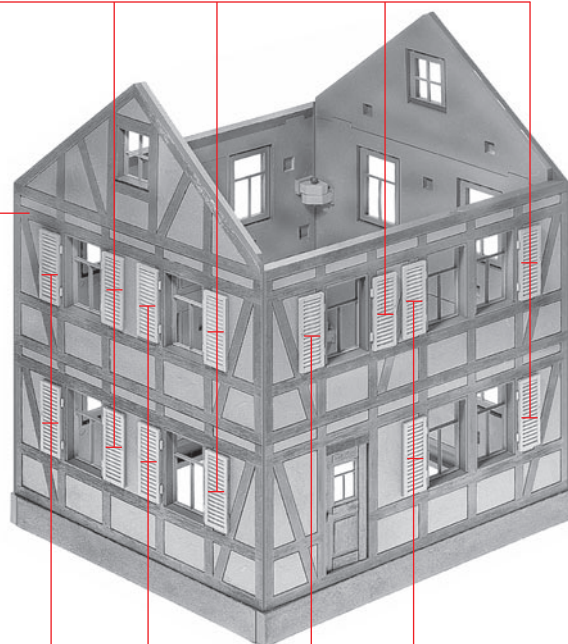
(d)



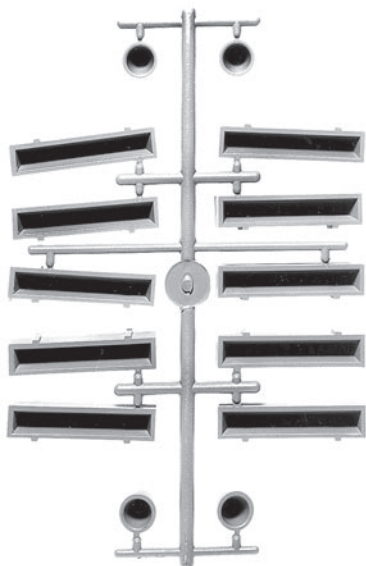
(e) 07-11

07-12

(e)

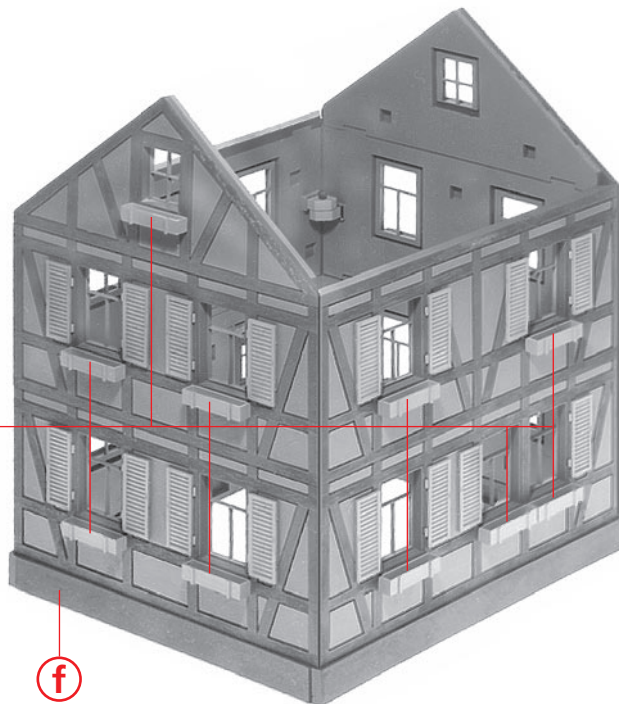


(f) 07-11



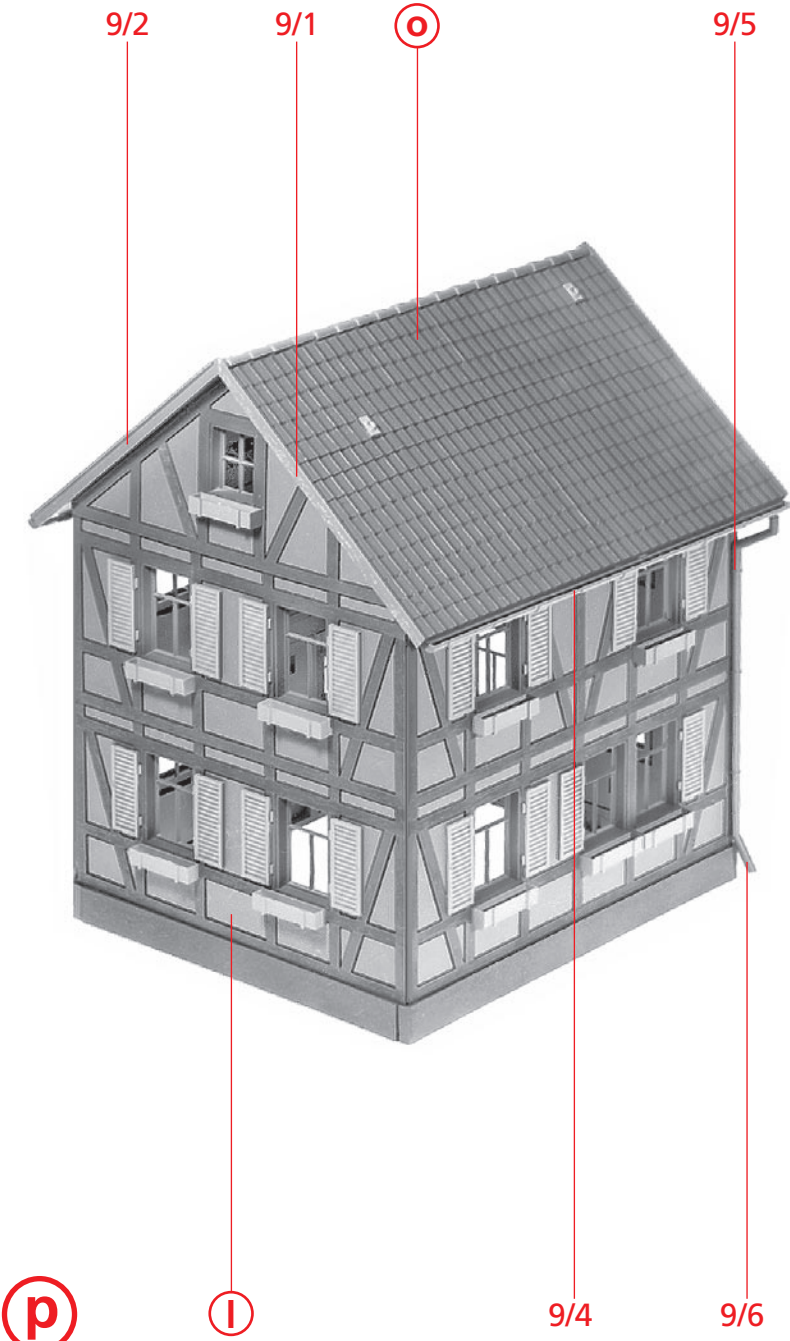
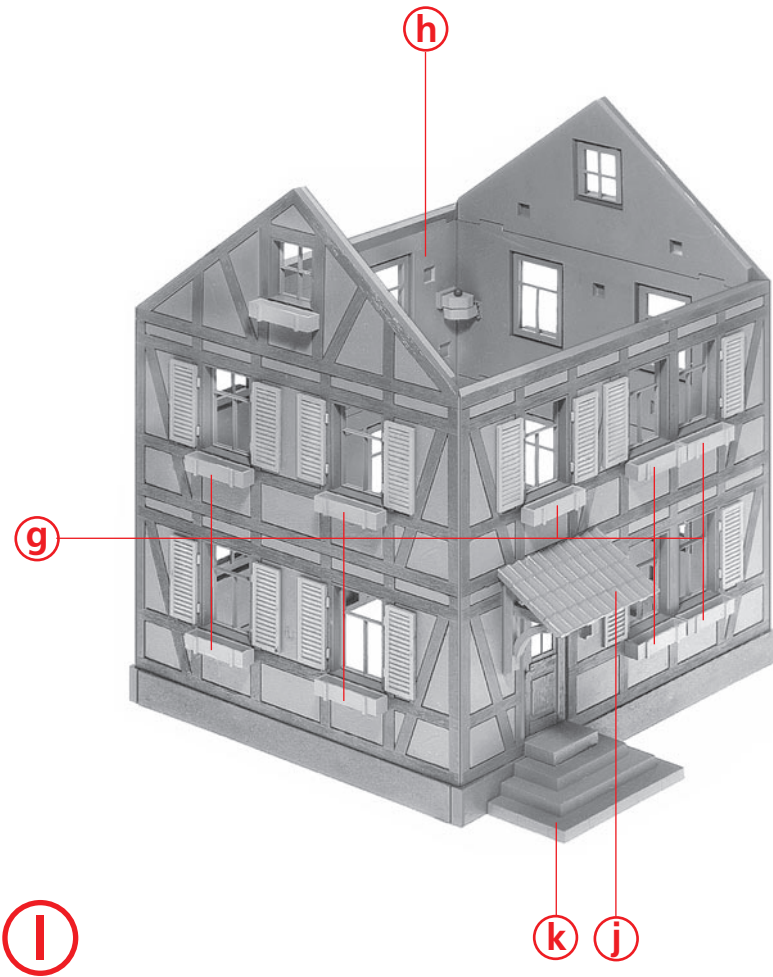
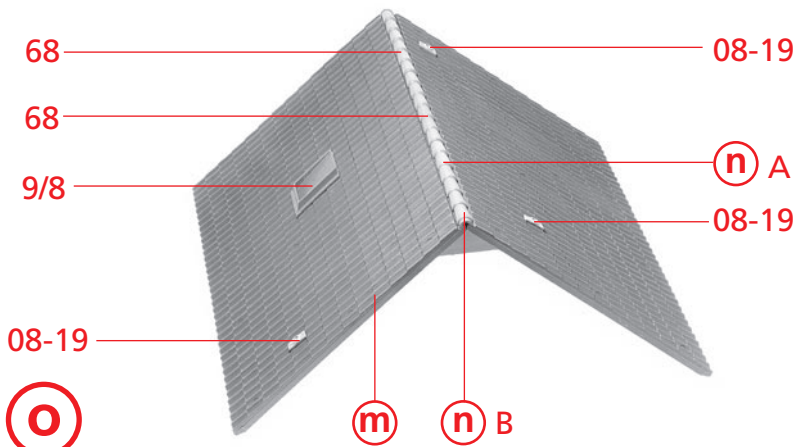
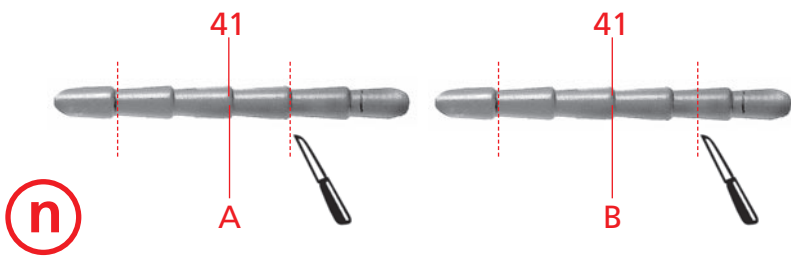
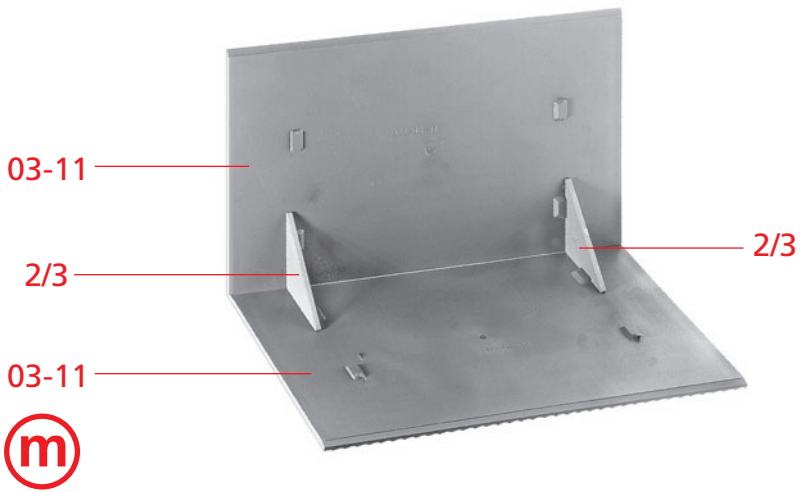
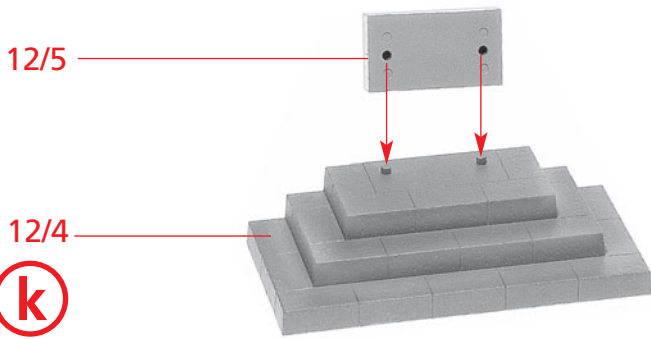
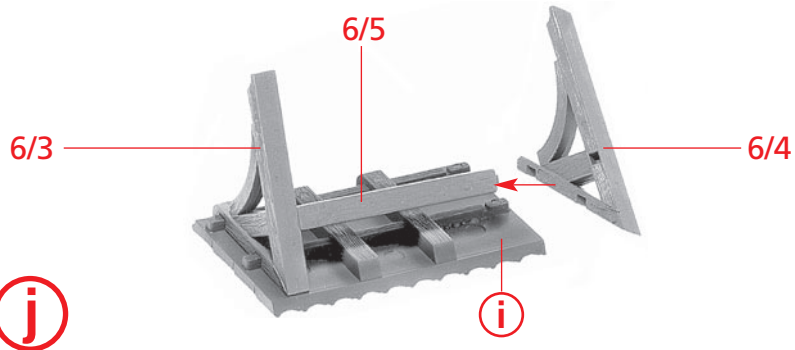
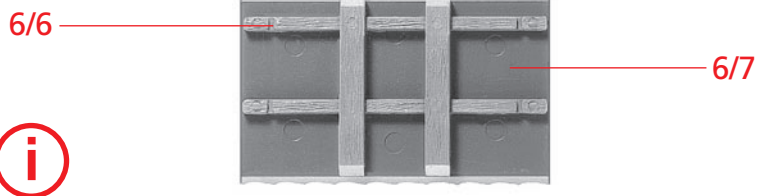
(g)

(g)

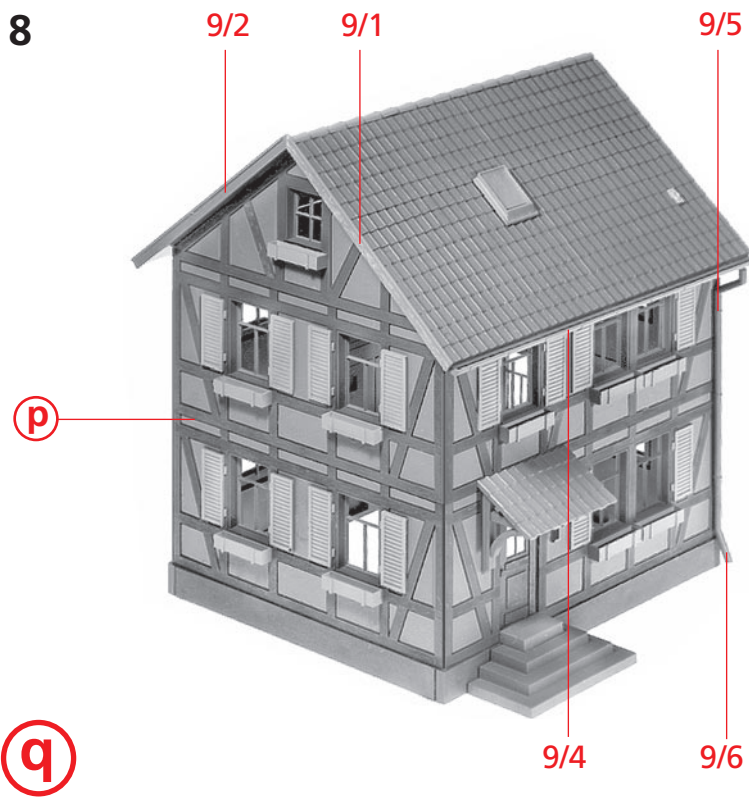


(h)

(f)



8



p

q

08-32

08-29

08-32

r

08-28

08-31

r

s

08-30

08-22

t

08-22

47

u

45

43

46

44

6/11

6/10

6/10

v

u

9/3

s

08-23

w

q

9/3

v

x

w

t

